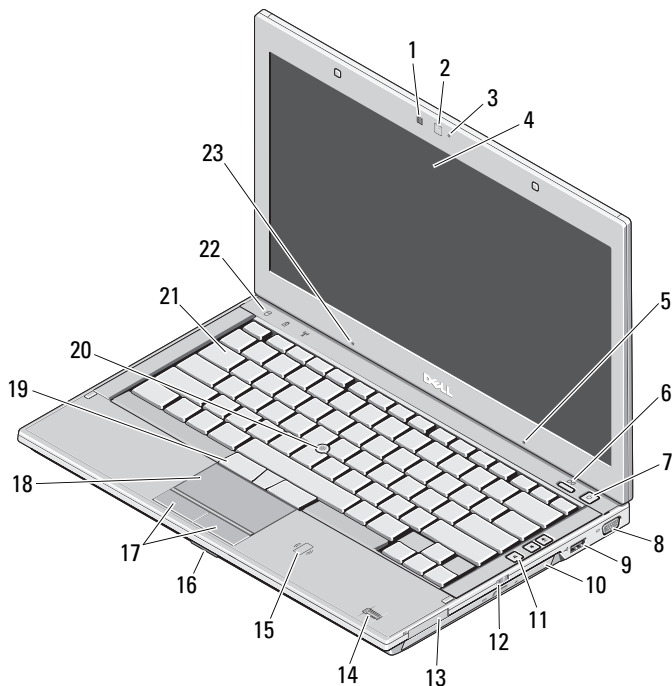


Dell™ Latitude™ E4310

Information om installation och funktioner

Framsida



Obs! Den extra mikrofonen finns bara på datorer som beställs med kamera.

Om varningar



WARNING! En varning signalerar risk för egendomsskada, personskada eller dödsfall.

- 1 ljussensor
- 2 kamera (tillval)
- 3 statuslampa för kamera (tillval)
- 4 bildskärm
- 5 mikrofon (tillval)
- 6 Dell Latitude ON™ -knapp (tillval)
- 7 strömbrytare
- 8 bildskärmskontakt (VGA)
- 9 USB 2.0-port
- 10 optisk enhet
- 11 volymknappar (3)
- 12 omkopplare för trådlös kommunikation
- 13 ExpressCard-plats
- 14 fingeravtrycksläsare (tillval)
- 15 kontaktlös smartkortläsare (tillval)
- 16 minneskortplats
- 17 styrplatteteknappar (2)
- 18 styrplatta
- 19 styrspekknappar (3)
- 20 styrspek
- 21 tangentbord
- 22 lampor för enhetsstatus
- 23 mikrofon



Regleringsmodell: P05G

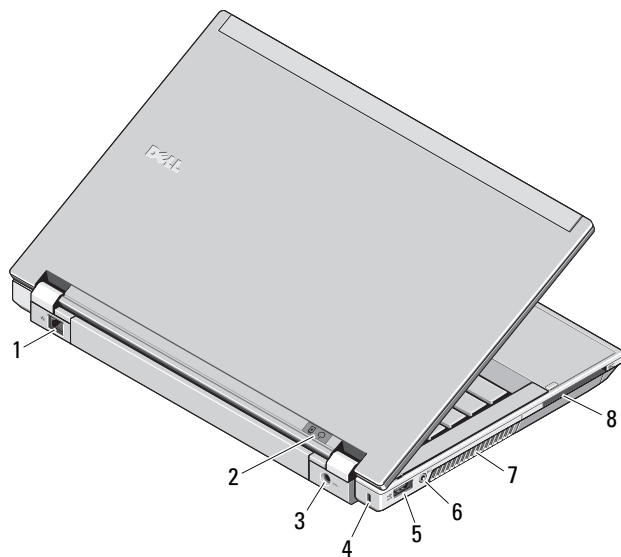
Regleringstyp: P05G001

Juni 2010



OCR9J0A01

Baksida



- 1 nätverkskontakt
- 2 ström- och batterilampor
- 3 nätadapterkontakt
- 4 uttag för säkerhetsvajer
- 5 eSATA/USB 2.0-port
- 6 hörlurs- (linje ut)/mikrofonkontakt (linje in)
- 7 luftintag
- 8 smartkortplats



WARNING! Du får inte blockera luftintagen eller stoppa in främmande föremål i dem. Du bör också undvika att damm samlas i uttagen. Förvara inte Dell-datorn i en miljö med dålig luftcirkulation, till exempel i en stängd portfölj, när den är påslagen. Om luftcirkulationen hindras kan datorn skadas eller fatta eld. Fläkten går igång när datorn blir för varm. Fläktljudet är helt normalt och innebär inte att det är fel på fläkten eller datorn.

Snabbinstallation



WARNING! Innan du utför någon av åtgärderna i det här avsnittet ska du läsa igenom och följa säkerhetsinstruktionerna som medföljde datorn. Mer information om säker hantering finns på www.dell.com/regulatory_compliance.



WARNING! Nätadaptern är kompatibel med eluttag i hela världen. Däremot kan elkontakter och kontaktdosor variera mellan olika länder. Om du använder felaktiga sladdar eller kopplar sladdar eller kontaktdosor på fel sätt kan brand uppstå eller utrustningen skadas.



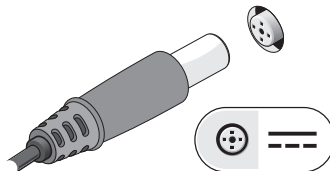
VIKTIGT! När du kopplar bort nätadapterkabeln från datorn bör du hålla i kontakten, inte i kabeln, och dra ut den försiktigt men bestämt så att kabeln inte skadas. När du lindar ihop nätadapterkabeln ska du följa vinkeln på nätadapterkontakten för att undvika skador på kabeln.



OBS! En del enheter kanske inte finns med om du inte beställde dem.

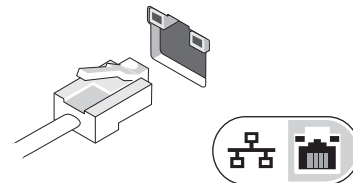
1

Anslut nätadaptern till nätadapterskontakten på datorn och till eluttaget.



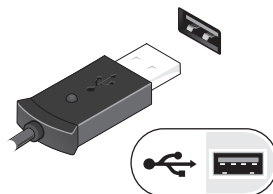
2

Anslut nätverkskabeln (tillval).



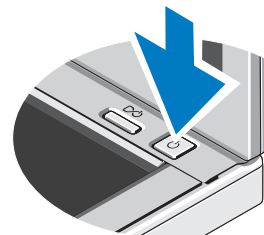
3

Anslut USB-enheter, till exempel mus eller tangentbord (tillval).



4

Öppna datorskärmen och tryck på strömknappen så att datorn startar.



OBS! Du bör starta och stänga av datorn minst en gång innan du installerar några kort eller ansluter datorn till en dockningsstation eller en annan extern enhet, till exempel en skrivare.

Specifikationer



OBS! Utbudet kan variera i olika regioner. Mer information om datorns konfiguration får du om du klickar på **Start**→ **Hjälp och support** och väljer alternativet att visa datorinformation.

Systeminformation

Processortyp	Intel® Core™ i3-serien Intel Core i5-serien Intel Core i7-serien
Kretsuppsättning	Kretsuppsättning i Intel 5-serien

Minne

Minnesmodulens kontakt	två SODIMM-socklar
Minnesmodulkapacitet	1, 2 eller 4 GB
Minnestyp	DDR3, 1 066 MHz
Minimalt minne	1 GB
Maximalt minne	8 GB

OBS! Endast 64-bitars operativsystem kan hantera mer än 4 GB minne.

Bild

Bildskärmstyp	Inbyggd på moderkortet
Styrenhet för bildskärmskort	Intel HD Graphics

Kontaktlöst smarkort

Smartkort och -teknik som stöds	ISO14443A – 106, 212, 424 och 848 kbit/s ISO14443B – 106, 212, 424 och 848 kbit/s ISO15693 HID iClass FIPS201 NXP Desfire
---------------------------------	--

Batteri

Typ	Tre celler, 2,8 Ah, 30 Wh Sex celler, 2,8 Ah, 60 Wh Sex celler, 2,5 Ah med lång livslängd, 54 Wh Batteri, 48 Wh
Mått	
Djup	Tre celler – 28,80 mm Sex celler – 51,10 mm
Höjd	21,90 mm
Bredd	189,80 mm
Vikt	Tre celler – 0,19 kg Sex celler – 0,34 kg Batteri – 0,63 kg
Spänning	11,1 VDC
Temperaturintervall	
Vid drift	0 till 35 °C
Förvaring	–40 till 70 °C
Knappcells batteri	3 V CR2032 litium

Nätadapter	
Inspänning	100–240 V~
Inström (maximal)	1,5 A
Infrekvens	50–60 Hz
Uteffekt	65 eller 90 W
Utström	
65 W	4,34 A (maximalt vid fyra sekunders puls) 3,34 A (kontinuerlig)
90 W	5,62 A (maximalt vid fyra sekunders puls) 4,62 A (kontinuerlig)
Uteffekt	19,5 +/- 1,0 V=
Mått	
Bredd	
65 W	66,00 mm (2,60 tum)
90 W	70,00 mm (2,75 tum)
Höjd	
65 W	16,00 mm (0,63 tum)
90 W	16,00 mm (0,63 tum)
Djup	
65 W	127,00 mm (5,00 tum)
90 W	147,00 mm (5,78 tum)
Temperaturintervall	
Vid drift	0 till 40 °C
Förvaring	-40 till 70 °C

Fysiska mått	
Främre höjd	26,50 mm (1,04 tum)
Bakre höjd	30,50 mm (1,20 tum)
Bredd	323 mm (12,72 tum)
Djup	215 mm (8,47 tum)
Vikt	1,63–1,95 kg

Miljöpåverkan	
Temperaturintervall	
Vid drift	0 till 35 °C
Förvaring	-40 till 70 °C
Relativ luftfuktighet (maximalt)	
Vid drift	10–90 % (icke-kondenserande)
Förvaring	5–95 % (icke-kondenserande)
Höjd över havet (maximalt)	
Vid drift	-15,2 till 3 048 m
Förvaring	-15,2 till 10 668 m

Mer information och resurser

Se säkerhetsanvisningarna som medföljde datorn samt webbplatsen för regel efterlevnad på www.dell.com/regulatory_compliance för mer information om:

- Säkert handhavande
- Garanti
- Villkor
- Föreskrifter
- Ergonomi
- Licensavtal för slutanvändare

Informationen i det här dokumentet kan komma att ändras.

© 2010 Dell Inc. Med ensamrätt.

Tryckt i Kina. Tryckt på återvunnet papper.

Återgivning i någon form utan skriftligt tillstånd från Dell Inc. är strängt förbjuden.

Varumärken som används i denna text: *Dell*, *DELL*-logotypen, *Latitude* och *Latitude ON* är varumärken som tillhör Dell Inc.; *Intel* är ett registrerat varumärke och *Core* är ett varumärke som tillhör Intel Corporation i USA och andra länder.

Övriga varumärken kan användas i dokumentet som hänvisning till antingen de enheter som gör anspråk på varumärkena eller deras produkter. Dell Inc. frånsäger sig allt ägarintresse av andra varumärken än sina egna.